



#### Flexibilní vaření s funkcí Bridge

Funkce Bridge umožňuje propojit dvě samostatné varné zóny a vytvořit tak velkou plochu na vaření. Rovnoměrné rozložení tepla po celé ploše – ideální pro větší hrnce nebo plancha gril.

#### Specifikace a benefity

##### Maximální volnost při projektování kuchyně

Kuchyň podle vašich představ. Kombinace rychlé, výkonné indukční varné desky s integrovaným odsavačem par umožňuje naplánovat si kuchyň s menšími omezeními pro umístění varné desky.



##### Flexibilní vaření s funkcí Bridge

Funkce Bridge umožňuje propojit dvě samostatné varné zóny a vytvořit tak velkou plochu na vaření. Rovnoměrné rozložení tepla po celé ploše – ideální pro větší hrnce nebo plancha gril.



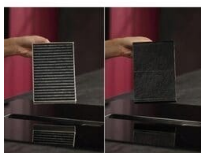
##### Přesné ovládání výkonu pomocí Direct Touch

Individuálním posuvným ovládáním Direct Touch můžete pro každou varnou zónu nastavit až devět úrovní výkonu PreciseHeat po polovičních hodnotách. Samostatné časovače pro jednotlivé zóny umožňují koordinovanou přípravu několika pokrmů současně.



##### Svěží vzduch v kuchyni až po dobu jednoho roku

Příložený filtr OdourClean Standard s aktivním uhlím omezuje zápach z vaření. Pro udržení výkonu odsavače a zajištění svěžího vzduchu v kuchyni se dá snadno vyměnit. Anebo ho můžete nahradit filtrem OdourClean Plus.\*



\* Uvedená životnost je odhad na základě interního testování. Výkon se může lišit v závislosti na individuálním způsobu a podmínkách používání; skutečná životnost může být kratší nebo delší.

##### Automatické ovládání odsavače. Přizpůsobuje se tomu, jak vaříte

Automatické ovládání odsavače umožňuje soustředit se na to podstatné – na vaření. Varná deska automaticky zapne a nastavuje úroveň odsávání podle vašich činností při vaření, takže vzduch v kuchyni zůstává svěží a vy máte ruce volné na vaření.

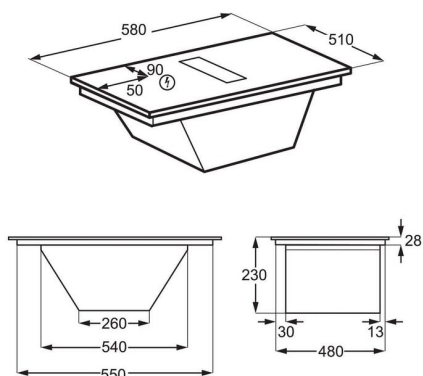


- Dětská pojistka
- Automatické vypnutí pro větší bezpečnost
- Indikace přesycení tukového filtru
- Indikace přesycení uhlíkového filtru

## Technická specifikace

Rozměry desky ŠxH (mm)	580x510
Prostor pro instalaci VxŠxH (mm)	225x560x490
Třída energetické účinnosti	A+
Ovládání	T ONE
Barva	Černá
Čistá hmotnost (kg)	16
Otvor pro odtah (mm)	220
Typ filtru	Odour Clean Carbon Filter
Počet tukových filtrů	2
Napájecí napětí (V)	220-240/400V2N
Délka přívodního kabelu (m)	1,5
Maximální výkon recirkulace (m3/h)	490
Minimální výkon recirkulace (m3/h)	240
Hlasitost při minimálním výkonu (dB (A))	52
Hlasitost při maximálním výkonu (dB (A))	68
EAN kód produktu	7333394118468

2507041XFV



251105OW6Q

