



Steel Seal™ Automatická pračka

W1094CW

Třída energetické účinnosti: A

Classic

Loading capacity: 9 kg

Series 1

1400 ot./min.

Počet programů: 20

Instalace: Volně stojící



Funkce, programy a režimy

- Základní programy: Program pro ruční praní a vlnu, Mix/synteticka, Časovací program, Standardní bavlna, Delicates, Bílé prádlo, Barevné prádlo, Outdoorové oblečení
- Dodatečné programy: Osvěžení párou, Eco 40–60 °C, Sportovní prádlo
- Speciální funkce: Máchání, Vypustit, Odstředění, Čištění bubnu
- Wi-Fi programy praní: Nepromokavé oblečení, Džíny, Down, Beddings / Towels, Shirts / Blouses
- Prací režimy: Normal - bez změny programu, Green - šetří vodu a energii. Čas programu o něco delší, Časový režim - více vody a energie spotřebované k zajištění čistého prádla za kratší dobu

Další možnosti

- Teplotní rozsah: Studená - 90 °C
- Nastavení rychlosti odstředování: Nastavitelný
- Maximální rychlost odstředování: 1400 ot./min.
- Odložený start: Up to 24 hours
- Nastavení: Předpírka, No spin, Vyšší hladina vody, Super rinse, Steam disinfection, Odložení startu, Add clothes

Konstrukce a výkon

- Těsnění dveří: Steel Seal™ - hygienické těsnění bez gumových částí
- Quattro Construction™: Ano, 1.0 Profesionální odpružení pro minimalizaci hluku a vibrací
- Vnější buben: Nerezová ocel
- Vnitřní buben: Nerezová ocel
- Protiváha: Litina
- Protiváha: 10.4 kg
- Active Drum™ - zajišťuje šetrný, ale účinný prací cyklus: Ano
- Max. kolísání teploty +/- 1 °C: Ano
- Velikost bubnu: 60 l
- Umístění závěsu dveří: Levé
- Průměr otvoru dveří: 310 mm
- Maximální úhel otevření dveří: 110 °
- Motor: Dlouhá životnost a tichý bezkartáčový motor
- Doba nejkratšího programu: 20 min
- Sensi Save 2.0 - Adjusts water level based on amount of load: Yes

Použití a flexibilita

- Snadné zavření dveří: Ano
- Zámek dveří: Elektronický
- Klapka pro tekutý prací prostředek: Ano
- Automatické čištění zásuvky na prací prostředky: Ano
- Load Light™ - osvětlení bubnu: Ne
- Automatický dávkovací systém: Ne
- Dávkovací asistent: Yes
- Wifi: Ano
- ConnectLife: Monitoring and control in the palm of your hand: ConnectLife
- Bluetooth: Ano

Interakce a kontrola

- Indikace zbývajícího času: Ano
- Typ displeje: LCD
- Průhledný kryt dveří/dvojitě skleněné dveře: No
- Počet programů: 20
- Vytvoříte si vlastní program: Ano
- Nastavení jazyka: Švédština, Slovinština, Slovenština, Ruština, Polština, Norština, Holandština, Lotyšština, Litevština, Japonština, Italština, Chorvatština, Francouzština, Finština, Estonština, Španělština, Angličtina, Němčina, Dánština, Čeština, Angličtina ve Spojených státech Amerických, Ukrainian, Srbština, Portuguese, AU English

Design a integrace

- Hlavní barva produktu: Bílá
- Snadná montáž sušičky ASKO na pračku: Ano
- Typ plnění: S předním plněním
- Výškově nastavitelné nožičky: 10 mm

Bezpečnost a údržba

- Vodotěsná spodní deska s detekcí úniku: Ano
- Maximální doba přívodu vody: Ano
- Aqua safe system: No
- Extra odolná přírodní hadice PEX bezpečná proti úniku: Zpevněná gumová hadice
- Vypouštěcí systém: Anti Block™ - samočisticí vypouštěcí čerpadlo
- Ochrana proti přetečení: Ano
- Funkce nouzového otevření dveří: Ne
- Dětská pojistka: Ano
- Detekce nevyváženosti - chrání pračku před škodlivými vibracemi: Ano
- Vypouštěcí kapacita: 20 l/min
- Ochrana proti přehřátí: Pro motor a elektroniku

Technické parametry

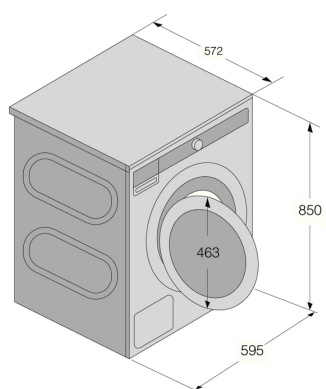
- Loading capacity: 9 kg
- Typ zástrčky: Euro
- Příkon: 2200 W
- Napětí (V): 220-240 V
- Počet fází: 1
- Pojistka: 10 A
- Frekvence: 50 Hz
- Výkon ohřevu: 2000 W
- Netto hmotnost: 75.5 kg
- Třída energetické účinnosti: A
- Spotřeba el. energie/cyklus - program Eco: 0.384 kWh
- Energy label program time: 211 min
- Třída emisí hluku ve fázi odstředování: A
- Třída účinnosti odstředování: B
- Spotřeba vody v litrech na cyklus: 35 l
- Remaining moisture content 1/1: 48 %
- Připojení vody: Velikost 3/4 - lze připojit ke studené vodě
- Spotřeba el. energie ve vypnutém režimu: 0.49 W
- Spotřeba el. energie v pohotovostním režimu: 0.49 W
- Výroba certifikovaná podle ISO 14001: Ano

Rozměry

- Šířka: 595 mm
- Výška: 850 mm
- Hloubka: 572 mm
- Hloubka s otevřenými dveřmi: 959 mm
- Délka připojovacího kabelu: 2100 mm
- Délka přírodní hadice: 150 cm
- Délka odvodové hadice: 160 cm

Logistika

- Šířka balení: 636 mm
- Výška balení: 920 mm
- Hloubka balení: 661 mm
- Brutto hmotnost: 78.7 kg
- Weight of packaging: 3.2 kg
- Art.nb.: 746456
- EAN kód: 3838783003355



W765SD Cold water

