



## Steel Seal™ Automatická pračka

W5096RT

**Třída energetické účinnosti: A**

**Style**

**Loading capacity: 9 kg**

**Series 5**

**1600 ot./min.**

**Počet programů: 28**

**Instalace: Volně stojící**



### Funkce, programy a režimy

- Základní programy: Standardní bavlna, Časovací program, Mix/synteticka, Program pro ruční praní a vlnu, Džíny, Voděodolné, Peří, Ložní prádlo/Ručníky, Košile/Halenky, Outdoorové oblečení, Barevné prádlo, Bílé prádlo, Delicates
- Dodatečné programy: Program Rychlý Pro, Osvěžení párou, Program Syntetika pro alergiky, Program Bavlna pro alergiky, Eco 40–60 °C, Sportovní prádlo
- Speciální funkce: Čištění bubnu, Odštědění, Vypustit, Máchání
- Wi-Fi programy praní: Plavky, Spodní prádlo, Soft toys, Textile trainers, Baby clothes
- Prací režimy: Normal - bez změny programu, Green - šetří vodu a energii. Čas programu o něco delší, Časový režim - více vody a energie spotřebované k zajištění čistého prádla za kratší dobu, Intenzivní režim - vylepšené čištění s větším množstvím vody a energie. Teplota se udržuje na vysoké úrovni po delší dobu

### Další možnosti

- Teplotní rozsah: Studená - 90 °C
- Nastavení rychlosti odstředování: Nastavitelný
- Maximální rychlost odstředování: 1600 ot./min.
- Odložený start: Up to 24 hours
- Nastavení: Předpírka, No spin, Vyšší hladina vody, Super rinse, Add clothes, Odložení startu, Steam disinfection, Small load option

### Konstrukce a výkon

- Těsnění dveří: Steel Seal™ - hygienické těsnění bez gumových částí
- Quattro Construction™: Ano, profesionální odpružení 2.0 s motorizovaným zámkem dveří, které minimalizuje hluk a vibrace.
- Vnější buben: Nerezová ocel
- Vnitřní buben: Nerezová ocel
- Protiváha: Litina
- Protiváha: 17 kg
- Active Drum™ - zajišťuje šetrný, ale účinný prací cyklus: Ano
- Max. kolísání teploty +/- 1 °C: Ano
- Velikost bubnu: 60 l
- Umístění závěsu dveří: Levé
- Průměr otvoru dveří: 310 mm
- Maximální úhel otevření dveří: 110 °
- Motor: Dlouhá životnost a tichý bezkartáčový motor
- Doba nejkratšího programu: 20 min
- Sensi Save 2.0 - Adjusts water level based on amount of load: Yes

### Použití a flexibilita

- Snadné zavření dveří: Ano
- Easy door opening: Yes
- Zámek dveří: Elektrický
- Klapka pro tekutý prací prostředek: Ano
- Automatické čištění zásuvky na prací prostředky: Ano
- Load Light™ - osvětlení bubnu: Ano

- Automatický dávkovací systém: Ano, v zásuvce
- Dávkovací asistent: Yes
- Wifi: Ano
- ConnectLife: Monitoring and control in the palm of your hand: ConnectLife
- Bluetooth: Ano
- Příslušenství dodáváno s výrobkem: Vypouštěcí hadice, Adaptér pro připojení vody 1/2

#### **Interakce a kontrola**

- Indikace zbývajících času: Ano
- Typ displeje: TFT - Full colour touch display (possible to interact with jog dial as well)
- Průhledný kryt dveří/dvojitě skleněné dveře: No
- Počet programů: 28
- Vytvoříte si vlastní program: Ano
- Nastavení jazyka: Švédština, Slovinština, Slovenština, Ruština, Polština, Norština, Holandština, Lotyšština, Litevština, Japonština, Italština, Chorvatština, Francouzština, Finština, Estonština, Španělština, Angličtina, Němčina, Dánština, Čeština, AU English, Portuguese, Srbština, Ukrainian, Angličtina ve Spojených státech Amerických

#### **Design a integrace**

- Hlavní barva produktu: Titanium
- Snadná montáž sušičky ASKO na pračku: Ano
- Typ plnění: S předním plněním
- Výškově nastavitelné nožičky: 10 mm

#### **Bezpečnost a údržba**

- Vodotěsná spodní deska s detekcí úniku: Ano
- Maximální doba přívodu vody: Ano
- Aqua safe system: Yes, with bottom sensor
- Extra odolná přívodní hadice PEX bezpečná proti úniku: Aqua stop, shuts off water if it leaks
- Vypouštěcí systém: Anti Block™ - samočisticí vypouštěcí čerpadlo
- Ochrana proti přetečení: Ano
- Funkce nouzového otevření dveří: Ano
- Dětská pojistka: Ano
- Detekce nevyváženosti - chrání pračku před škodlivými vibracemi: Ano
- Vypouštěcí kapacita: 20 l/min
- Ochrana proti přehřátí: Pro motor a elektroniku

#### **Technické parametry**

- Loading capacity: 9 kg
- Typ zástrčky: Euro
- Příkon: 2200 W
- Napětí (V): 220-240 V
- Počet fází: 1
- Pojistka: 10 A
- Frekvence: 50 Hz
- Výkon ohřevu: 2000 W
- Netto hmotnost: 91.101 kg
- Třída energetické účinnosti: A
- Spotřeba el. energie/cyklus - program Eco: 0.384 kWh
- Energy label program time: 211 min
- Třída emisí hluku ve fázi odstředování: A
- Třída účinnosti odstředování: A
- Spotřeba vody v litrech na cyklus: 35 l
- Remaining moisture content 1/1: 44 %
- Připojení vody: Velikost 3/4 - lze připojit ke studené vodě
- Spotřeba el. energie ve vypnutém režimu: 0.49 W
- Spotřeba el. energie v pohotovostním režimu: 0.49 W
- Výroba certifikovaná podle ISO 14001: Ano

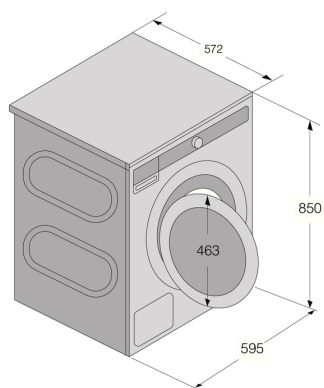
#### **Rozměry**

- Šířka: 595 mm
- Výška: 850 mm

- Hloubka: 572 mm
- Hloubka s otevřenými dveřmi: 1014 mm
- Délka připojovacího kabelu: 2100 mm
- Délka přívodní hadice: 150 cm
- Délka odvodové hadice: 160 cm

#### Logistika

- Šířka balení: 636 mm
- Výška balení: 920 mm
- Hloubka balení: 661 mm
- Brutto hmotnost: 94.3 kg
- Weight of packaging: 3.2 kg
- Art.nb.: 745923
- EAN kód: 3838782963650



WM765col/Cold water

