



## Myčka

DFI747U/1

**Třída energetické účinnosti: A**

**Style**

**Úroveň hluku dB (A) re 1 pW: 38**

**Kapacita jídelních souprav: 14 ks**

**Počet košů: 3**

**Horní koš / Typ horního koše: Exclusive - drátěný koš z oceli, všechny držáky talířů sklopné, dělitelné / sklopné držáky vínových sklenic, Light Lock™ fixace lehkých předmětů**

**Velikost: XL, 820 mm**

**Turbo Combi Drying™**

**Automatický dávkovací systém: Ano, integrovaná**

**Instalace: Plně integrovaná**



### Konstrukce a výkon

- 8 Steel™ - důležité části myčky vyrobené z nerezové oceli Důležité části myčky vyrobené z nerezové oceli: Ano
- Díky systému Super Clean System™ není třeba nádobí oplachovat: Ano
- Automatický změkčovač vody pro lepší mycí výkon: Ano
- Počet ostříkovačích ramen: 3 ks
- Počet zón postřiku: 9
- Čisticí systémy: Cutlery Spray™ - extra výkon mytí pro koš na příbory, Díky systému Super Clean System™ není třeba nádobí oplachovat, Aqua Level™ senzor - senzor úrovně hladiny vody, Sensi Clean™ senzor - senzor úrovně znečištění, Ostříkovačích ramena z nerezové oceli, Regulovatelné zóny, které lze nastavit pro čištění hrnců a pánví nebo lahví a váz, lze je také vypnout., Tlak vody se přizpůsobuje v závislosti na programu, typu nádobí a stupni znečištění.

### Použití a flexibilita

- Kapacita jídelních souprav: 14 ks
- Počet košů: 3
- Horní zásuvka: Snadné nastavení výšky, S teleskopickými pojezdy, Rukojeť, Odnímatelné, Vodicí lišty s kuličkovými ložisky
- Horní koš / Typ horního koše: Exclusive - drátěný koš z oceli, všechny držáky talířů sklopné, dělitelné / sklopné držáky vínových sklenic, Light Lock™ fixace lehkých předmětů
- Systém horního koše: Easy height adjustable with lever
- Horní koš: Dělitelné držáky talířů, Držák vínových sklenic z TPE, Posuvné hroty pro snadné přizpůsobení keramickému nádobí apod., Dokonalá ergonomie se snadno posuvnými teleskopickými lištami, Light Lock™ fixace lehkých předmětů, Ochrana porcelánu - zajišťuje bezpečné otáčení horního ostříkovačích ramene, Extra široký stojan na nože, Dvě sklopné podpěry pro sklo, Dělitelné/sklápěcí držáky vínových sklenic - vlevo, Skládací držáky vínových sklenic - vpravo, Rukojeť s logem ASKO, Úzká mřížka koše usnadňuje nakládání a zabráňuje propadnutí drobných předmětů
- Prostřední koš: Bez prostředního koše
- Typ spodního koše: Exclusive
- Spodní koš: Malá vzdálenost mezi drátky koše - usnadňuje ukládání a zabráňuje propadnutí drobných předmětů., Rukojeť s logem ASKO, Skládací/dělitelná zadní řada držáků, Sklopná/dělitelná přední řada držáků, Držák váz/lahví pro mytí váz, lahví, dětských lahví, Koš na příbory, Posuvné hroty pro snadné přizpůsobení keramickému nádobí apod.
- Automatický dávkovací systém: Ano, integrovaná
- Vnitřní osvětlení: Ano, 2 LED světla

### Interakce a kontrola

- Wifi: Ano
- Typ displeje: Grafický TFT displej
- Status Light™ - Vizualní indikace průběhu mytí nádobí: Yes, floor projection
- Indikace zbývajících času: Ano
- Indikace konce mytí: Indikováno zvukem a světlem

- Nastavení jazyka: Ukrajinian, Švédština, Srbština, Slovinština, Slovenština, Ruština, Portuguese, Polština, Norština, Holandština, Lotyšština, Litevština, Japonština, Italština, Chorvatština, Francouzština, Finština, Estonština, Španělština, Angličtina, Němčina, Dánština, Čeština

#### **Funkce, programy a režimy**

- Programy: Anti odour, Samočisticí program, Rychlé mytí, Křišťálové sklo, Dolní polovina, Horní polovina, Univerzální, Opláchněte a podržte program, Mytí plastového nádobí, Časový program, Hygienické mytí, EKO mytí, Automatické mytí, Intenzivní program
- Teploty mytí (°C): 45/50/55/60/65/70
- Odložený start: Možnost odložení až 24 hodin
- Možnosti a režimy: Povolit/zakázat automatické otevírání dveří, Super Rinse™ - dva oplachy navíc, Nastavení času, Green mode - spotřebuje se méně energie a vody. Čas programu se prodlouží, Speed mode - kratší délka programu. Využívá se více energie., Noční režim - nižší úroveň hluku. Čas programu se prodlouží., Intenzivní režim - Myčka spotřebovává více tepla a vody. Čas programu se prodlouží, ExtraHygiene s UV technologií, Sensor controlled door opening - Optimizes the drying process according to the room temperature, Push to open - otevírání dveří bez madla, Light sabbath mode

#### **Design a integrace**

- Zepředu nastavitelná pružina dveří: Ano
- Zepředu nastavitelná zadní noha: Ano
- Instalace: Ochranný proužek proti páře, Integrovaný anti-sifon - zabraňuje samovolnému vstupu a výstupu vody a zjednodušuje instalaci ve výšce, Pásky na suchý zip pro snadnou montáž a nastavení samostatných dveří na míru
- Sliding door - posuvná dvířka: Ne
- Možnost instalace ve výšce: Ano
- Vlastní velikost dveří: Custom door size 680-760
- Min. šířka otvoru: 600 mm
- Min. výška otvoru: 820 mm
- Hloubka (včetně rozestupů od stěny): 555 mm
- Maximální nastavení výšky: 53 mm
- Nastavitelný sokl: Ne

#### **Bezpečnost a údržba**

- Aqua Safe™ - úspora vody: Těsnící body mimo kontejner, Extra odolný nerezový kontejner, Vodotěsná spodní deska, Detekce úniku vody na spodní desce, Aqua Detect™ - Okamžité rozpoznání netěsnosti v prostoru motoru, Aqua Level™ senzor - zajišťuje optimalizovanou hladinu vody, Stand-by ochrana proti vodě - detekce úniku, když je spotřebič vypnutý, Maximální doba pro příjem vody, Světelný a zvukový alarm, Anti Block™ - samočisticí vypouštěcí čerpadlo
- Systém Aqua safe: Ano
- Bezpečnost dětí: Kid Safe™ - uzamykatelné ovládací prvky
- Indikace nízké úrovně leštidla: Oznámení na displeji
- Indikátor doplňování soli: Oznámení na displeji

#### **Technické parametry**

- Připojení vody: Horká a studená voda
- Adaptér pro připojení vody: 1/2
- Maximální teplota vstupní vody: 70 °C
- Úroveň hluku dB (A) re 1 pW: 38
- Referenční program: 1
- Energy label program time: 275 min
- Spotřeba el. energie/cyklus - program Eco: 0.54 kWh
- Spotřeba vody v litrech na cyklus: 9.4 l
- Spotřeba el. energie v pohotovostním režimu: 0.49 W
- Třída energetické účinnosti: A
- Typ zástrčky: Euro
- Příkon: 1900 W
- Napětí (V): 220-240 V
- Počet fází: 1
- Pojistka: 10 A
- Frekvence: 50 Hz
- Požadovaný tlak vstupní vody MPa: 0,3-1
- Netto hmotnost: 43 kg

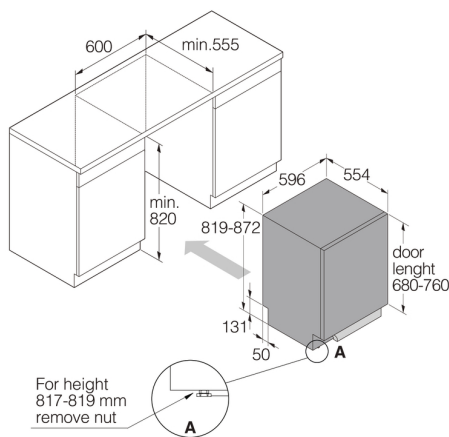
- Třída emisí hluku: A
- EEI: 31.8
- Index účinnosti mytí: 1.121
- Index účinnosti sušení: 1.061
- Spotřeba el. energie při odloženém startu (W): 3.99
- Pohotovostní režim při připojení na síť: 1.99 W
- Spotřeba el. energie/100 cyklů: 54 kWh

#### Rozměry

- Šířka: 596 mm
- Výška: 819 mm
- Hloubka: 554 mm
- Maximální výška produktu: 872 mm
- Délka připojovacího kabelu: 1730 mm
- Hloubka s otevřenými dveřmi: 1191 mm
- Délka přívodní hadice: 175 cm
- Délka odvodové hadice: 200 cm

#### Logistika

- Šířka balení: 640 mm
- Výška balení: 890 mm
- Hloubka balení: 680 mm
- Brutto hmotnost: 46.3 kg
- Art.nb.: 746108
- EAN kód: 3838782989940



Fully integrated dishwasher XL Floor projection

