



Kombinovaná trouba s párou

OCS66SSH

Třída energetické účinnosti: A++

Craft

Series 6

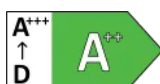
Instalace: Vestavný typ

Nerezová ocel

Kombinovaná parní trouba

Objem trouby: 71 l

Plně výsuvné teleskopické lišty na 2 úrovních



Konstrukce a výkon

- Typ trouby: Kombinovaná parní trouba
- Regulace teploty v troubě - max. teplota: 250 °C
- Parní systém: Kvalitní pára připravená během okamžiku
- Chytré algoritmy, které se přizpůsobí typu vaření: Yes
- Jednoduché vyjmutí skla dveří pro snadné čištění: Yes

Použití a flexibilita

- Osvětlení trouby: Nahoře a na boku
- Objem zásobníku na vodu: 1.2 l
- Teleskopické lišty: Plně výsuvné teleskopické lišty na 2 úrovních
- Rošt na grilování: 1 ks
- Plechy na pečení: 1 x parní plech, 1 x parní plech o šířce 1/1, 2 střední plechy na pečení
- Otočný grilovací rožeň: Ne
- Kalibrace teploty: Yes
- Vícefázové vaření: 5
- Funkce redukce vlhkosti: Dokonalá kontrola nad procesem vaření v páře: Yes
- Zavírání dvířek: Auto Door open and close - handleless door

Interakce a kontrola

- Tlačítka: Velké a dotykové
- Typ displeje: 6" TFT full colour touch display and jog dial
- ConnectLife: Monitoring and control in the palm of your hand: ConnectLife
- Technologie Celsius°Cooking™ zaručuje přesnou teplotu a ideální množství páry pro dokonale chutné a zdravé pokrmy.: Ano
- Rychlé chlazení podporované ventilátorem: Yes
- Kamera: Ne

Programy

- Způsob ohřevu trouby: Kruhové topné těleso s ventilátorem
- Způsob ohřevu trouby: ECO Hot Air
- Způsob ohřevu trouby: Dry Hot Air
- Způsob ohřevu trouby: Spodní a horní topné těleso
- Způsob ohřevu trouby: Upper heater 70% and lower heater 30%
- Způsob ohřevu trouby: Upper heater 30% and lower heater 70%
- Způsob ohřevu trouby: Spodní a horní topné těleso s ventilátorem
- Způsob ohřevu trouby: Horní těleso s kruhovým tělesem a ventilátorem
- Způsob ohřevu trouby: Spodní topné těleso s kruhovým topným tělesem a ventilátorem
- Způsob ohřevu trouby: Infra grilovací těleso
- Způsob ohřevu trouby: Velké grilovací těleso s ventilátorem
- Způsob ohřevu trouby: Spodní topné těleso (AquaClean)
- Způsob ohřevu trouby: Vaření v páře
- Způsob ohřevu trouby: Hot air and steam
- Způsob ohřevu trouby: Upper heater, lower heater, fan and steam

- Způsob ohřevu trouby: SteamClean
- Způsob ohřevu trouby: Descale
- Způsob ohřevu trouby: SteamDefrost
- Způsob ohřevu trouby: Reheating with hot air and steam
- Způsob ohřevu trouby: KeepWarm
- Způsob ohřevu trouby: WarmPlate - ohřev talířů
- Způsob ohřevu trouby: Hot Stones
- Způsob ohřevu trouby: Oshibori
- Způsob ohřevu trouby: Sterilising/Disinfection
- Způsob ohřevu trouby: Drying
- Způsob ohřevu trouby: Sušení bylinek
- Způsob ohřevu trouby: Canning
- Způsob ohřevu trouby: Pasterizace

Design a integrace

- Materiál dveří: Keramické sklo
- Barva spotřebiče: Nerezová ocel
- Podpěrné nohy: 4 nastavitelné nožičky
- Min. šířka otvoru: 560 mm
- Min. výška otvoru: 590 mm
- Hloubka (včetně rozestupů od stěny): 550 mm

Bezpečnost a údržba

- Ventilační systém: Aktivní chlazení skla trouby a dveří
- Teplota povrchu dveří: Chladné dvířka
- Čistitelnost skel dveří: Snadno odstranitelné skla dveří pro čištění

Technické parametry

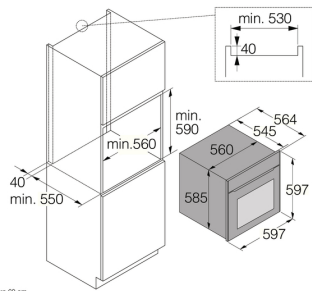
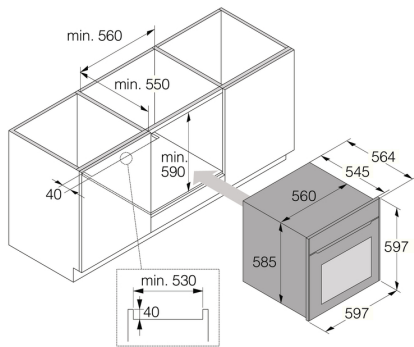
- Třída energetické účinnosti: A++
- Spotřeba energie při horkovzdušným ohřevu: 0.52 kWh
- Napětí (V): 220-240 V
- Pojistka: 16
- Frekvence: 50 Hz
- Doba potřebná k přepnutí spotřebiče do příslušného režimu nízké spotřeby energie: 15 min
- Spotřeba energie v pohotovostním režimu (bez zobrazení stavu, se zapnutým Wi-Fi): 2 W
- Spotřeba energie v pohotovostním režimu - bez zobrazení stavu: 0.5 W

Rozměry

- Výška: 597 mm
- Šířka: 597 mm
- Hloubka: 564 mm
- Délka připojovacího kabelu: 2000 mm
- Netto hmotnost: 44.2 kg

Logistika

- Výška balení: 660 mm
- Šířka balení: 640 mm
- Hloubka balení: 695 mm
- Brutto hmotnost: 47.4 kg
- Art.nb.: 744526
- EAN kód: 3838782876714



BC24 Frame non-pyro 60 cm

