



Trouba s mikrovlnami

OCM64BSH

Craft

Series 6

Instalace: Vestavný typ

Černá nerezová ocel

Kombinovaná kompaktní mikrovlnná trouba

Objem trouby: 50 l

Plně výsuvné teleskopické lišty na 1 úrovni

Konstrukce a výkon

- Typ trouby: Kombinovaná kompaktní mikrovlnná trouba
- Regulace teploty v troubě - max. teplota: 250 °C
- Teplotní sonda: Ano
- Technologie výroby mikrovln: Stirrer technologie

Použití a flexibilita

- Osvětlení trouby: Nahoře a na boku
- Počet úrovní pečení: 4
- Teleskopické lišty: Plně výsuvné teleskopické lišty na 1 úrovni
- Rošt na grilování: 1 ks
- Plechy na pečení: 1 x skleněný plech, Middle baking pan
- Otočný grilovací rožeň: Ne
- Zavírání dvířek: Auto Door open and close - handleless door

Interakce a kontrola

- Tlačítka: Velké a dotykové
- ConnectLife: Monitoring and control in the palm of your hand: ConnectLife

Programy

- Způsob ohřevu trouby: Kruhové topné těleso s ventilátorem
- Způsob ohřevu trouby: ECO Horký vzduch
- Způsob ohřevu trouby: Suchý horký vzduch
- Způsob ohřevu trouby: Spodní a horní topné těleso
- Způsob ohřevu trouby: Horní topné těleso 70 % a spodní topné těleso 30 %
- Způsob ohřevu trouby: Upper heater 30% and lower heater 70%
- Způsob ohřevu trouby: Spodní a horní topné těleso s ventilátorem
- Způsob ohřevu trouby: Horní těleso s kruhovým tělesem a ventilátorem
- Způsob ohřevu trouby: Spodní topné těleso s kruhovým topným tělesem a ventilátorem
- Způsob ohřevu trouby: Infra grilovací těleso
- Způsob ohřevu trouby: Velké grilovací těleso s ventilátorem
- Způsob ohřevu trouby: Spodní topné těleso (AquaClean)
- Způsob ohřevu trouby: Mikrovlny
- Způsob ohřevu trouby: Mikrovlny a horký vzduch
- Způsob ohřevu trouby: Large grill, fan and microwaves
- Způsob ohřevu trouby: Upper heater, lower heater, fan and microwaves
- Způsob ohřevu trouby: Upper heater, hot air and microwaves
- Způsob ohřevu trouby: MicrowaveClean
- Způsob ohřevu trouby: Rozmrazování
- Způsob ohřevu trouby: Microwave reheating
- Způsob ohřevu trouby: KeepWarm
- Způsob ohřevu trouby: WarmPlate - ohřev talířů
- Způsob ohřevu trouby: Hot Stones
- Způsob ohřevu trouby: Oshibori
- Způsob ohřevu trouby: Sterilising/Disinfection
- Způsob ohřevu trouby: Drying
- Způsob ohřevu trouby: Sušení bylinek
- Způsob ohřevu trouby: Canning

Design a integrace

- Materiál dveří: Keramické sklo
- Barva spotřebiče: Černá nerezová ocel
- Podpěrné nohy: 4 nastavitelné nožičky
- Min. šířka otvoru: 560 mm
- Min. výška otvoru: 450 mm
- Hloubka (včetně rozestupů od stěny): 550 mm

Bezpečnost a údržba

- Ventilační systém: Aktivní chlazení skla trouby a dveří
- Teplota povrchu dveří: Chladné dvířka
- Čistitelnost skel dveří: Ne

Technické parametry

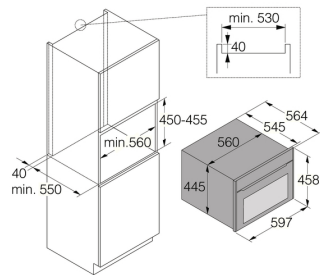
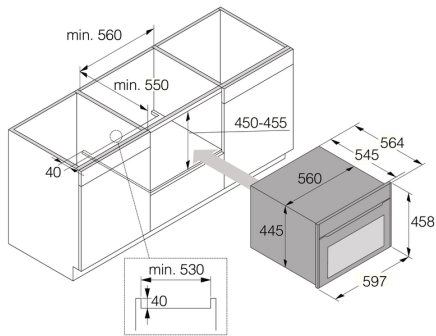
- Spotřeba elektrické energie v pohotovostním režimu: 0.41 W
- Napětí (V): 220-240 V
- Pojistka: 16
- Frekvence: 50-60 Hz
- Doba potřebná k přepnutí spotřebiče do příslušného režimu nízké spotřeby energie: 15 min
- Spotřeba energie v pohotovostním režimu (bez zobrazení stavu, se zapnutým Wi-Fi): 2 W
- Spotřeba energie v pohotovostním režimu - bez zobrazení stavu: 0.5 W

Rozměry

- Výška: 458 mm
- Šířka: 597 mm
- Hloubka: 564 mm
- Délka připojovacího kabelu: 2000 mm
- Netto hmotnost: 36 kg

Logistika

- Výška balení: 520 mm
- Šířka balení: 640 mm
- Hloubka balení: 695 mm
- Brutto hmotnost: 38.9 kg
- Art.nb.: 745847
- EAN kód: 3838782957512



BIG24 Frame 45cm non-pyris

