



Mikrovlnná trouba s párou

OCSM66BSH

Craft

Series 6

Instalace: Vestavný typ

Černá nerezová ocel

Kombinovaná kompaktní parní a mikrovlnná trouba

Objem trouby: 71 l

Plně výsuvné teleskopické lišty na 1 úrovni

Konstrukce a výkon

- Typ trouby: Kombinovaná kompaktní parní a mikrovlnná trouba
- Technologie výroby mikrovln: Stirrer technologie
- Technologie výroby mikrovln: Invertor
- Mikrovlnný výkon: 1000 W

Použití a flexibilita

- Osvětlení trouby: Nahoře a na boku
- Objem zásobníku na vodu: 1.2 l
- Teleskopické lišty: Plně výsuvné teleskopické lišty na 1 úrovni
- Rošt na grilování: 1 ks
- Plechy na pečení: 1 x skleněný plech, 1 x parní plech, 1 x parní plech o šířce 1/1, 2 střední plechy na pečení
- Otočný grilovací rožň: Ne
- Zavírání dvířek: Auto Door open and close - handleless door

Interakce a kontrola

- Tlačítka: Velké a dotykové
- ConnectLife: Monitoring and control in the palm of your hand: ConnectLife

Programy

- Způsob ohřevu trouby: Kruhové topné těleso s ventilátorem
- Způsob ohřevu trouby: ECO Horký vzduch
- Způsob ohřevu trouby: Suchý horký vzduch
- Způsob ohřevu trouby: Spodní a horní topné těleso
- Způsob ohřevu trouby: Horní topné těleso 70 % a spodní topné těleso 30 %
- Způsob ohřevu trouby: Upper heater 30% and lower heater 70%
- Způsob ohřevu trouby: Spodní a horní topné těleso s ventilátorem
- Způsob ohřevu trouby: Horní těleso s kruhovým tělesem a ventilátorem
- Způsob ohřevu trouby: Spodní topné těleso s kruhovým topným tělesem a ventilátorem
- Způsob ohřevu trouby: Infra grilovací těleso
- Způsob ohřevu trouby: Velké grilovací těleso s ventilátorem
- Způsob ohřevu trouby: Spodní topné těleso (AquaClean)
- Způsob ohřevu trouby: Vaření v páře
- Způsob ohřevu trouby: Horký vzduch a pára
- Způsob ohřevu trouby: Upper heater, lower heater, fan and steam
- Způsob ohřevu trouby: Mikrovlny
- Způsob ohřevu trouby: Mikrovlny a horký vzduch
- Způsob ohřevu trouby: Large grill, fan and microwaves
- Způsob ohřevu trouby: Upper heater, lower heater, fan and microwaves
- Způsob ohřevu trouby: Upper heater, hot air and microwaves
- Způsob ohřevu trouby: SteamClean
- Způsob ohřevu trouby: Descale
- Způsob ohřevu trouby: Rozmrazování
- Způsob ohřevu trouby: Reheating with hot air and steam
- Způsob ohřevu trouby: KeepWarm
- Způsob ohřevu trouby: WarmPlate - ohřev talířů
- Způsob ohřevu trouby: Hot Stones
- Způsob ohřevu trouby: Oshibori

Design a integrace

- Materiál dveří: Keramické sklo
- Barva spotřebiče: Černá nerezová ocel
- Podpěrné nohy: 4 nastavitelné nožičky
- Min. šířka otvoru: 560 mm
- Min. výška otvoru: 590 mm
- Hloubka (včetně rozestupů od stěny): 550 mm

Bezpečnost a údržba

- Ventilační systém: Aktivní chlazení skla trouby a dveří
- Teplota povrchu dveří: Chladné dvířka
- Dětská pojistka: Ne
- Čistitelnost skel dveří: Ne

Technické parametry

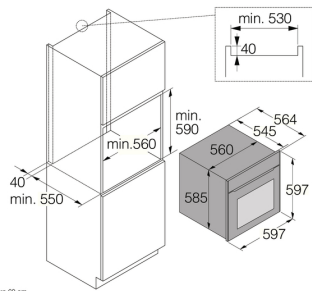
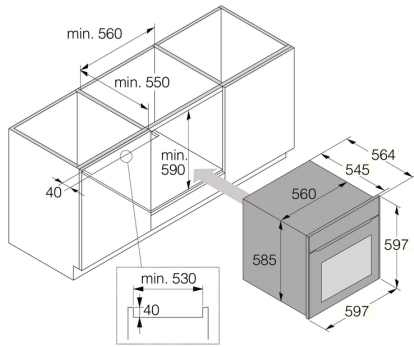
- Napětí (V): 220-240 V
- Pojistka: 16
- Frekvence: 50 Hz
- Doba potřebná k přepnutí spotřebiče do příslušného režimu nízké spotřeby energie: 15 min
- Spotřeba energie v pohotovostním režimu (bez zobrazení stavu, se zapnutým Wi-Fi): 2 W
- Spotřeba energie v pohotovostním režimu - bez zobrazení stavu: 0.5 W

Rozměry

- Výška: 597 mm
- Šířka: 597 mm
- Hloubka: 564 mm
- Délka připojovacího kabelu: 2000 mm
- Netto hmotnost: 45.8 kg

Logistika

- Výška balení: 660 mm
- Šířka balení: 640 mm
- Hloubka balení: 695 mm
- Brutto hmotnost: 49 kg
- Art.nb.: 745884
- EAN kód: 3838782959448



BC24 Frame non-pyo 60 cm

