



## Mikrovlnná trouba s párou

OCSM8478G

### ELEMENTS

Instalace: Vestavný typ

Pearl Black

Kombinovaná kompaktní parní a mikrovlnná trouba

Objem trouby: 50 l

1 drátěný rošt



### Konstrukce a výkon

- Typ trouby: Kombinovaná kompaktní parní a mikrovlnná trouba
- Pure Steam™ systém - dokonalá pára pro zachování chutí a výživných látek: Ano
- Technologie výroby mikrovln: Inverterová technologie, Stirrer technologie
- Mikrovlnný výkon: 1000 W

### Použití a flexibilita

- Osvětlení trouby: Na obou stranách/různé výšky
- Objem zásobníku na vodu: 1.3 l
- Teleskopické lišty: 1 drátěný rošt
- Rošt na grilování: 1 ks
- Plechy na pečení: 1 x parní plech 1/3 šířky, 1 x parní plech 1/2 šířky, 1 x parní plech o šířce 1/1, 1 x parní plech, 1 x mělký smaltovaný plech, 1 x skleněný plech
- Otočný grilovací rožeň: Ne
- Zavírání dvířek: Auto Door open and close - handless door

### Interakce a kontrola

- Tlačítka: LED podsvětlení
- Typ displeje: Dotyková obrazovka

### Programy

- Způsob ohřevu trouby: Spodní a horní topné těleso
- Způsob ohřevu trouby: Horní topné těleso
- Způsob ohřevu trouby: Spodní topné těleso (AquaClean)
- Způsob ohřevu trouby: Malé infra grilovací těleso
- Způsob ohřevu trouby: Infra grilovací těleso
- Způsob ohřevu trouby: Infra gril a ventilátor
- Způsob ohřevu trouby: Spodní topné těleso s kruhovým topným tělesem a ventilátorem
- Způsob ohřevu trouby: Kruhé topné těleso s ventilátorem
- Způsob ohřevu trouby: Spodní topné těleso a ventilátor
- Způsob ohřevu trouby: Vaření v páře
- Způsob ohřevu trouby: Silná pára
- Způsob ohřevu trouby: Střední pára
- Způsob ohřevu trouby: Slabá pára
- Způsob ohřevu trouby: Mikrovlny
- Způsob ohřevu trouby: Mikrovlny a horký vzduch
- Způsob ohřevu trouby: Mikrovlny a gril
- Způsob ohřevu trouby: Rychlý předohřev trouby
- Způsob ohřevu trouby: StayWarm - udržování teploty uvařeného jídla/ohřívání
- Způsob ohřevu trouby: WarmPlate - ohřev talířů
- Způsob ohřevu trouby: AquaClean čištění trouby vodou
- Způsob ohřevu trouby: AutoRoast - automatické pečení masa
- Způsob ohřevu trouby: Rozmrazování
- Způsob ohřevu trouby: Eco funkce
- Etapové vaření: Ano

**Design a integrace**

- Materiál dveří: Keramické sklo
- Barva spotřebiče: Pearl Black
- Podpěrné nohy: 4 pevné nožičky
- Min. šířka otvoru: 560 mm
- Min. výška otvoru: 450 mm
- Hloubka (včetně rozestupů od stěny): 550 mm

**Bezpečnost a údržba**

- Ventilační systém: Aktivní chlazení skla trouby a dveří
- Teplota povrchu dveří: Chladné dvířka
- Dětská pojistka: Příprava pro mechanický dětský zámek dveří
- Čistitelnost skel dveří: Ne
- Odvápňovací program: Ano

**Technické parametry**

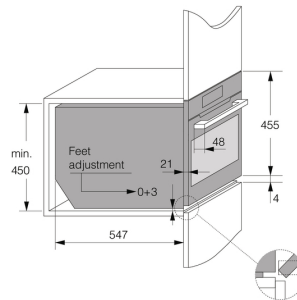
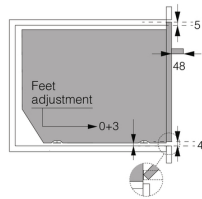
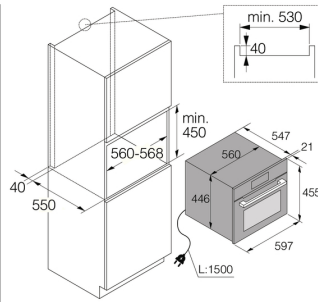
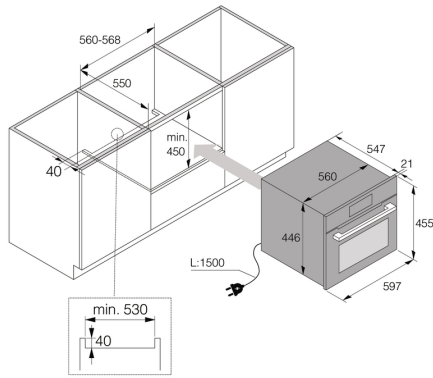
- Napětí (V): 220-240 V
- Pojistka: 16
- Frekvence: 50 Hz
- Počet fází: 1
- Doba potřebná k přepnutí spotřebiče do příslušného režimu nízké spotřeby energie: 15 min
- Spotřeba energie v pohotovostním režimu - bez zobrazení stavu: 0.5 W

**Rozměry**

- Výška: 455 mm
- Šířka: 595 mm
- Hloubka: 546 mm
- Délka připojovacího kabelu: 1500 mm
- Netto hmotnost: 42.3 kg

**Logistika**

- Výška balení: 550 mm
- Šířka balení: 660 mm
- Hloubka balení: 700 mm
- Brutto hmotnost: 47 kg
- Art.nb.: 731915
- EAN kód: 3838782152849



Elements 40 cm