



Více svobody v kuchyni

Varná deska 6000 Bridge Extractor kombinuje indukční varnou desku, která se vejde do 60cm skříně, s výkonným vestavěným odsavačem pro optimální proudění vzduchu. Má také funkci Bridge, která vám umožní kombinovat dvě varné zóny do jedné pro použití většího nádobí.

Specifikace a benefity



Varná deska Bridge Extractor. Pro větší svobodu v kuchyni

Varná deska Bridge je vhodná pro skřínky s šířkou 60 cm a kombinuje indukční vaření s integrovaným výkonným odsavačem par. Pomocí funkce Bridge spojíte dvě varné zóny do jedné s rovnoměrným rozložením teploty, což je ideální pro větší hrnce nebo gril Plancha.



Uhlíkový filtr s dlouhou životností. Vyčistěte a opakovaně použijte

Tukový filtr a uhlíkový filtr s dlouhou životností se snadno čistí v myčce, takže vzduch v kuchyni zůstane svěží a ventilátor pracuje déle. Uhlíkové filtry lze po čištění regenerovat až 8krát, a prodloužit tak životnost až na 3 roky.



Flexibilní vaření s funkcí Bridge

Funkce Bridge umožňuje propojit dvě samostatné varné zóny a vytvořit tak velkou plochu k vaření. Rovnoměrné rozložení tepla po celé ploše – ideální pro větší hrnce nebo gril plancha.



4 samostatné ovládání jednotlivých zón.

Neomezené možnosti vaření
4 individuální ovládání jednotlivých zón s 9 úrovněmi výkonu umožňují samostatně ovládat 4 různé varné zóny a nastavit pro každou z nich jednotlivé časovače. Mezi další funkce patří zvýšení výkonu, aktivní dotyk, dětská pojistka a automatické ovládání odsavače.



Automatické ovládání odsavače. Přizpůsobí se dle toho, jak vaříte

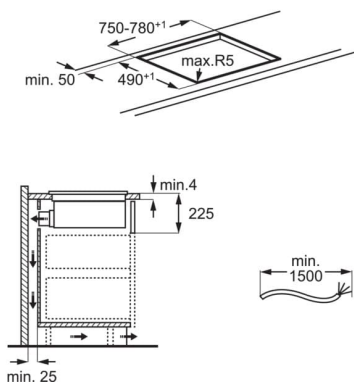
Automatické ovládání odsavače umožňuje zaměřit se na to, na čem záleží – vaření. Varná deska se automaticky zapne a nastaví úroveň odsávání podle vašeho vaření, takže vaše kuchyně zůstane svěží, aniž byste k tomu museli používat ruce.

- Dětská pojistka
- Automatické vypnutí pro větší bezpečnost
- Indikace přesycení tukového filtru
- Indikace přesycení uhlíkového filtru

Technická specifikace

| | |
|--|--|
| Rozměry desky ŠxH (mm) | 830x520 |
| Prostor pro instalaci VxŠxH (mm) | 225x750 - 780x490 |
| Třída energetické účinnosti | A+ |
| Ovládání | Dotykové posuvné ovládání DirectTouch |
| Barva | Černá |
| Čistá hmotnost (kg) | 17.34 |
| Otvor pro odtah (mm) | 220 |
| Typ filtru | Hliníkový |
| Počet tukových filtrů | 2 |
| Napájecí napětí (V) | 220-240V/400V2N |
| Délka přívodního kabelu (m) | 1,5 |
| Maximální výkon recirkulace (m3/h) | 480 |
| Minimální výkon recirkulace (m3/h) | 250 |
| Hlasitost při minimálním výkonu (dB (A)) | 55 |
| Hlasitost při maximálním výkonu (dB (A)) | 71 |
| EAN kód produktu | 7333394058474 |

PSGBHH240DE00001



PSGBHH240DE00008

